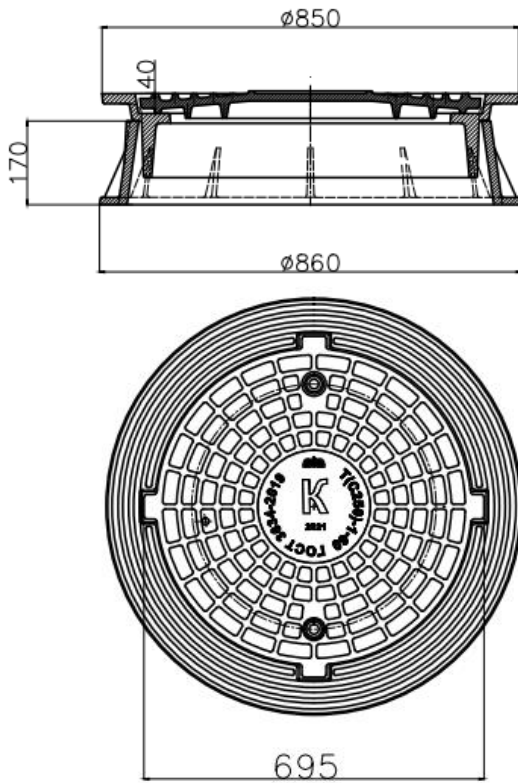




Открытое акционерное общество
«ГОМЕЛЬСКИЙ ЛИТЕЙНЫЙ ЗАВОД «ЦЕНТРОЛИТ»
246020, Республика Беларусь, г. Гомель, ул. Барыкина, 240
тел. (375-232) 22-30-12 www.centrolit.com



ПАСПОРТ

Люк плавающий – Люк Т (С250) –К. 1
(В.1, Д.1, ТС.1) – 60 с направляющей
неподвижной частью (кольцом)

Количество люков в партии _____ шт.

Устанавливается для колодцев сетей водопровода, канализации, тепло и газоснабжения на городских автодорогах с интенсивным движением. Используется при ремонте и увеличении дорожного полотна.

Материал корпуса, крышки и кольца – СЧ20.

Номинальная нагрузка – 25 тонн.

Масса корпуса - 80 кг, крышки – 54 кг, кольца – 84 кг.

Гарантийный срок эксплуатации – 3 года со дня ввода люков в эксплуатацию, но не более 5 лет со дня отгрузки предприятием изготовителем.

Люки соответствуют требованиям ГОСТ 3634-2019.

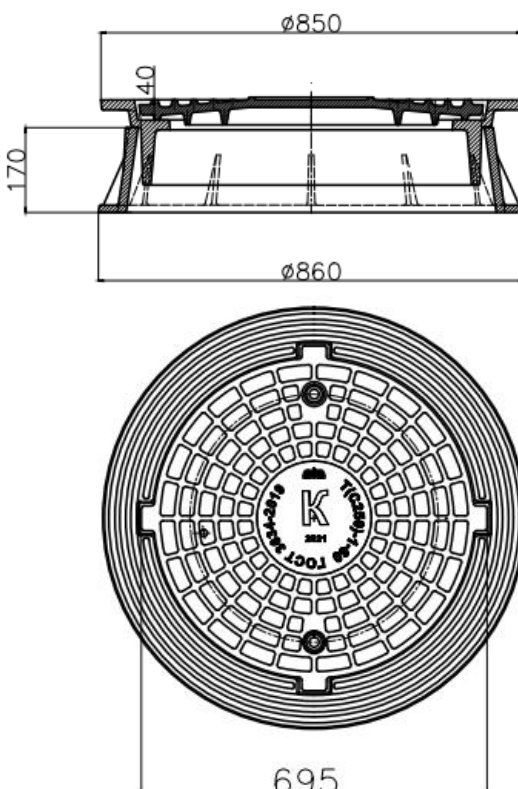
Дата приёмки

Штамп ОТК

Дата отгрузки



Открытое акционерное общество
«ГОМЕЛЬСКИЙ ЛИТЕЙНЫЙ ЗАВОД «ЦЕНТРОЛИТ»
246020, Республика Беларусь, г. Гомель, ул. Барыкина, 240
тел. (375-232) 22-30-12 www.centrolit.com



ПАСПОРТ

Люк плавающий – Люк Т (С250) –К. 1
(В.1, Д.1, ТС.1) – 60 с направляющей
неподвижной частью (кольцом)

Количество люков в партии _____ шт.

Устанавливается для колодцев сетей водопровода, канализации, тепло и газоснабжения на городских автодорогах с интенсивным движением. Используется при ремонте и увеличении дорожного полотна.

Материал корпуса, крышки и кольца – СЧ20.

Номинальная нагрузка – 25 тонн.

Масса корпуса - 80 кг, крышки – 52 кг, кольца – 84 кг.

Гарантийный срок эксплуатации – 3 года со дня ввода люков в эксплуатацию, но не более 5 лет со дня отгрузки предприятием изготовителем.

Люки соответствуют требованиям ГОСТ 3634-2019.

Дата приёмки

Штамп ОТК

Дата отгрузки